

明治アデバルAデッキ MAデッキ合成スラブ設計・施工標準仕様書

特許取得 第2741553号

意匠登録 第991315号

2022/06/01

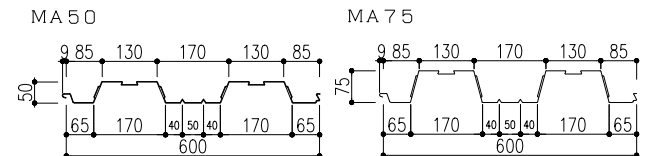
(明治鋼業株式会社)

MAデッキ合成スラブの設計・施工は、(社)日本鉄鋼連盟編「デッキプレート床構造設計・施工標準-2018」、
合成スラブ工業会編「合成スラブの設計・施工マニュアル」、および(社)日本建築学会「各種合成構造設計指針・同解説」による。

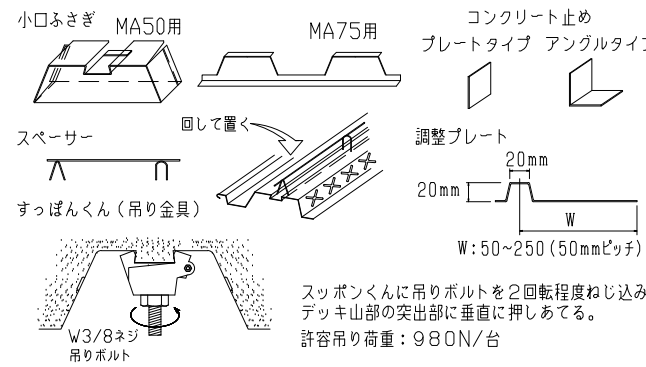
設計

デッキプレート (JIS G 3352)	商品記号	<input type="checkbox"/> MA50	<input type="checkbox"/> MA75						
	板厚	<input type="checkbox"/> 1.2mm	<input type="checkbox"/> 1.6mm	<input type="checkbox"/> 1.0mm					
	垂銘めっき	<input type="checkbox"/> SDP2G-Z12	<input type="checkbox"/> SDP2G-Z27	<input type="checkbox"/> SDP2G-AZ120	<input type="checkbox"/> SDP2G-AZ150	<input type="checkbox"/> SDP2G-K18	<input type="checkbox"/> SDP2G-K27	<input type="checkbox"/> その他()	
コンクリート	種別	<input type="checkbox"/> 普通	<input type="checkbox"/> 軽量1種	<input type="checkbox"/> 軽量2種					
	設計基準強度 (N/mm ²)	<input type="checkbox"/> 18	<input type="checkbox"/> 21	<input type="checkbox"/> 24	<input type="checkbox"/> その他()				
	デッキ山上厚さ(mm)	<input type="checkbox"/> 50	<input type="checkbox"/> 60	<input type="checkbox"/> 70	<input type="checkbox"/> 80	<input type="checkbox"/> 85	<input type="checkbox"/> 90	<input type="checkbox"/> 95	<input type="checkbox"/> 100
溶接金網 (JIS G 3551) 又は異形鉄筋 (JIS G 3112, 3117)	<input type="checkbox"/> φ6-150×150	<input type="checkbox"/> φ6-100×100	<input type="checkbox"/> φ6-75×75						
	<input type="checkbox"/> D10-200×200	<input type="checkbox"/> その他()	<input type="checkbox"/> D13-@300 (耐火補強筋)						
梁との接合形式	<input type="checkbox"/> 頭付きスタッド	径、長さ、ピッチは構造図による。梁とデッキプレートとの接合はアークスポット溶接等による。(焼抜き栓溶接は不要)							
	<input type="checkbox"/> 焼抜き栓溶接 (SPW)	標準溶接径 18mm以上 ※溶接位置等は特記による。							
	<input type="checkbox"/> 打込み釘	接合位置は特記による。構造認定を受けた打込み釘を使用すること。							
支保工有無	<input type="checkbox"/> 無し	<input type="checkbox"/> 有り							

デッキプレート形状・寸法



施工用付属品

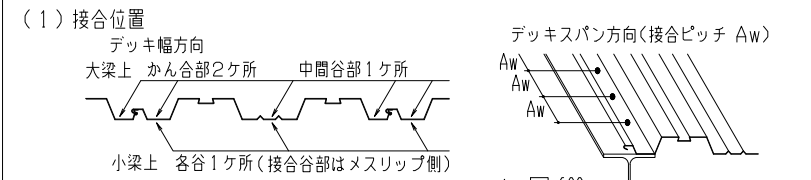


施工

施工順序 割付け計画→搬入・保管・揚重・仮置→墨出し
敷込み→梁との接合→小口ふさぎ・コンクリート止め→溶接金網又は異形鉄筋
検査→コンクリート工事→養生

敷込み
(1) 結束用スチールバンドを切断する時、バンド及び当て金を落させないように安全に十分注意し確実に取り除く。
(2) 幅方向の敷込みはメスリップ側とし、かり代は基準線から50mm以上、頭付スタッドの時は30mm以上とする。
(3) かん合部を確実にする。オスリップの上にメスリップを重ね、上から押えかん合を確認する。

デッキプレートと梁の接合 (溶接位置の指定が無い場合の最小箇所は下図による)

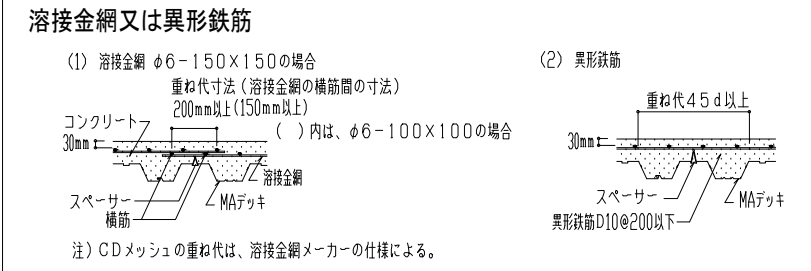


(4) 焼抜き栓溶接による接合に基づく、次の仕様による。
① 余盛径 18mm以上
② デッキプレートと梁との隙間 2mm以下
③ 溶接棒 低水素系被覆アーク溶接棒 φ4mm
JIS Z 3211-E4316, JIS Z 3211-E4916
④ 溶接機 交流アーク溶接機 AW250A以上、エンジン溶接機 230A以上。
⑤ 標準溶接電流 (梁フランジ板厚 6mm以上) 190~230A(標準 210A)
⑥ 溶接作業者 JIS Z 3801、JIS Z 3841 における基本級の有資格者。
⑦ 溶接手順 ①アーク発生→②デッキ焼抜き→③押し込み・溶着→④整形

(3) 頭付きスタッド 焼抜き栓溶接は不要。梁とデッキプレートの接合はアークスポット溶接等による。
(4) 打込み釘 平成14年国土交通省告示第326号の第二接合、一、ハ、(3)打込み釘による接合に基づき、別途打込み釘の施工要領による。
コンクリート打設前に、チェック・シート等を用い確認する。

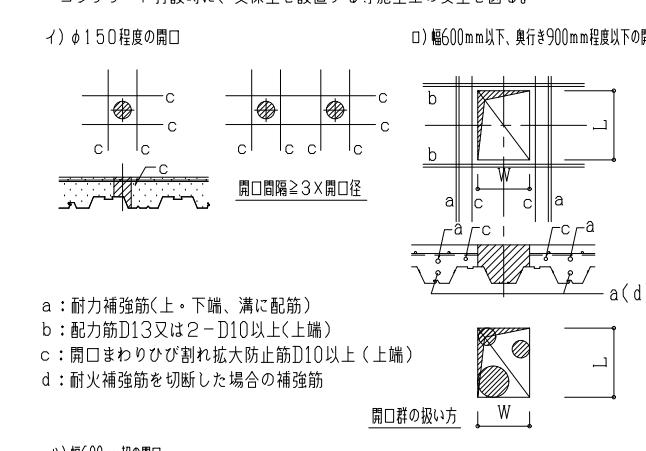
溶接金網又は異形鉄筋

(1) 溶接金網 φ6-150×150の場合
重ね代寸法(溶接金網の横筋間の寸法)
200mm以上(150mm以上)
()内は、φ6-100×100の場合



開口部補強例

(1) 原則として、開口部を箱抜きし、コンクリート硬化後デッキプレートを切断する。上記の条件で独立した開口の補強例を下記に示す。
(2) コンクリートの打設前にデッキプレートを切断する場合は、補強梁を用いるかコンクリート打設時に、支保工を設置する等施工上の安全を図る。



注) 補強小梁を設ける。(連続支持条件など耐火認定仕様留意のこと)
c: 開口まわりひび割れ拡大防止筋D10以上(上端)

(3) 共通配筋仕様
・定着長さ: 開口部端部より40D以上
・かぶり: 露出面から30mm以上
・耐力補強筋(a): 所要断面積 $a_t = M / (f_t \cdot j) \text{ mm}^2$ を満たす鉄筋径のもの
・耐火補強筋を切断した場合の補強筋(d):
 a_t 又は $a_d = (127 \times (1+n/2) \text{ mm}^2)$ の大きい値を満たす鉄筋径のもの

M: 開口によって生じる隣接スラブの曲げモーメント	n	1	2	3
n: 切断された耐火補強筋の本数	a d	D16	D19	D22

耐火設計

(無被覆耐火構造認定: 耐火補強筋不要タイプは、FP120FL-0239、-0236、FP060FL-0169、-0170)

耐火区分名	認定番号	使用条件		断面仕様			
		支持条件	許容スパン(1) (m)	許容積載荷重(2) (kN/m ²)	デッキ山上厚さ(3) (mm)	ひび割れ拡大防止筋(4)	梁との接合(5)
床2時間 MA50	<input type="checkbox"/> FP120FL-9112	連続支持	2.7以下	式1	普通95以上 または 軽量85以上	φ6-100×100	—
	<input type="checkbox"/> FP120FL-9118	単純支持	※3				
	<input type="checkbox"/> FP120FL-0239	単純・連続支持	3.0以下	式3	普通80以上	φ6-150×150	○
床2時間 MA75	<input type="checkbox"/> FP120FL-9112	連続支持		式2	普通90以上 または 軽量85以上	φ6-100×100	—
	<input type="checkbox"/> FP120FL-9118	単純支持	※3				
	<input type="checkbox"/> FP120FL-0236	単純・連続支持	3.4以下	式4	普通80以上	φ6-150×150	○
床1時間 MA50	<input type="checkbox"/> FP060FL-9100	連続支持		式1	普通80以上	φ6-150×150	—
	<input type="checkbox"/> FP060FL-0170	単純・連続支持	3.0以下	4.2以下			
	<input type="checkbox"/> FP060FL-0169	単純・連続支持	2.7以下	6.48以下			
床1時間 MA75	<input type="checkbox"/> FP060FL-9106	単純支持	※3	式1			
	<input type="checkbox"/> FP060FL-9100	連続支持		式2	普通80以上	φ6-150×150	—
	<input type="checkbox"/> FP060FL-9106	単純支持	※3				

※1 許容積載荷重とは、建築基準法施行令第85条の積載荷重と床、天井の仕上げ荷重等を加えたもの。ただし、同荷重は以下の条件で算出する。 L: スパン(m)
・式1: 許容積載荷重=5,400<(2.7/L)²かつ9,800N/m²以下
・式2: 許容積載荷重=5,400<(3.4/L)²かつ9,800N/m²以下
・式3: 許容積載荷重=100,000/(L)²-2,680 かつ18,000N/m²以下

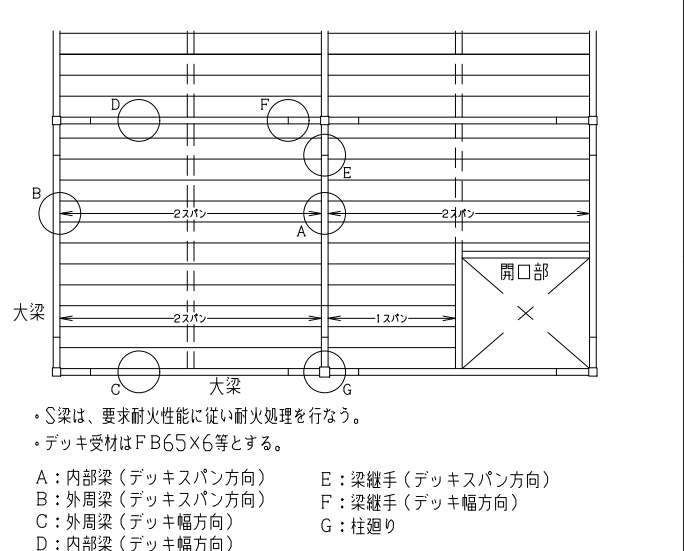
・式4: 許容積載荷重=132,000/(L)²-2,990 かつ15,100N/m²以下
※2 許容スパンは梁芯間寸法とする。なお、表中の“支持条件”は、デッキプレートの架構状態。
・単純支持
・連続支持
※3 支持条件が「単純支持」の場合、耐火補強筋(D13)をデッキプレートの各溝中央にかぶり40mmで配する。なお、他支持条件では耐火補強筋は不要。
※4 ひび割れ拡大防止筋は記載の鉄筋量以上とし、φ6-75×75あるいはD10-200×200も適合する。
※5 ○印は、頭付きスタッド(軸径16mm以上、ピッチ300mm以下)とする。
※6 上記の無被覆耐火構造仕様を満足しない場合は、吹付ロックワール被覆耐火構造のFP120FL-9129またはFP060FL-9128による。
※7 MA50-1.0mmは、FP120FL-0239が対象です。

普通コンクリート打設時のデッキプレート許容スパン (注: 許容スパンは、梁内法寸法) (単位: m)

商品記号	板厚(mm)	デッキプレート山上コンクリート厚さ(mm)							
		φ80		φ90		φ95		φ100	
		単梁	連梁	単梁	連梁	単梁	連梁	単梁	連梁
MA50	1.0	2.29	3.06	2.25	3.00	2.23	2.98	2.21	2.95
	1.2	2.43	3.26	2.38	3.20	2.36	3.17	2.34	3.14
	1.6	2.65	3.55	2.60	3.48	2.57	3.45	2.55	3.42
MA75	1.2	3.21	4.11	3.15	4.06	3.13	4.03	3.10	4.01
	1.6	3.50	4.39	3.44	4.33	3.41	4.31	3.38	4.28

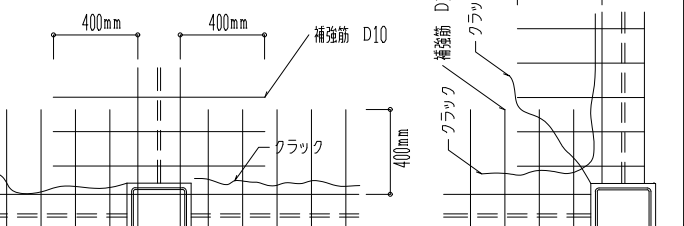
標準納まり

1) S梁



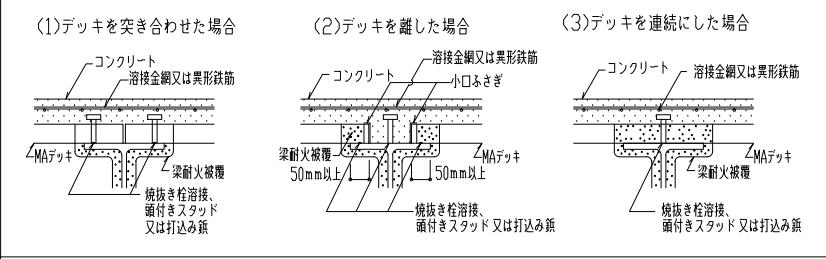
・S梁は、要求耐火性能に依り耐火処理を行う。
・デッキ受材はFB65×6等とする。

ひび割れ拡大防止のための留意点(参考)

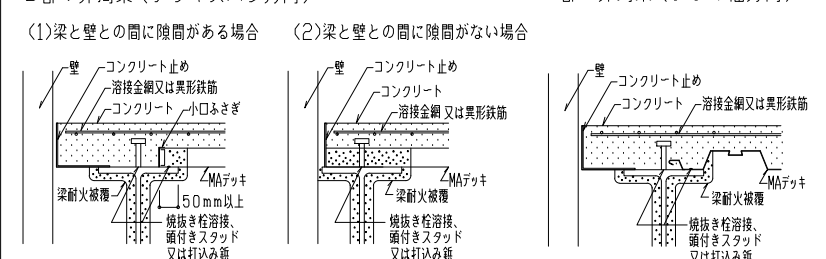


・施工上の留意点
① 水セメント比の小さいコンクリートを用いる。
② 溶接金網の位置を確保する。
③ コンクリート打設後初期には湿潤養生を行い、充分な養生期間を設ける。
④ デッキプレートは各溝で梁に接合する。

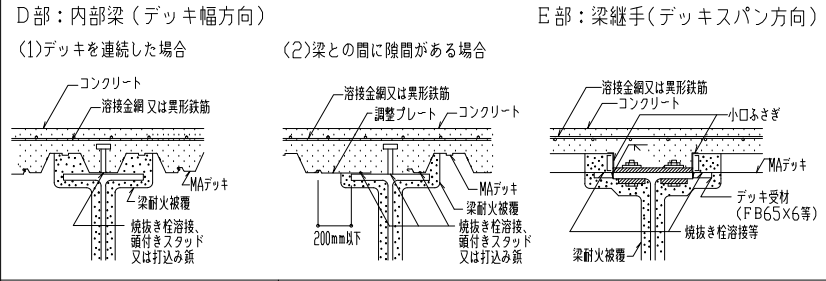
A部: 内部梁(デッキスパン方向)



B部: 外周梁(デッキスパン方向) C部: 外周梁(デッキ幅方向)



D部: 内部梁(デッキ幅方向) E部: 梁継手(デッキスパン方向)



F部: 梁継手(デッキ幅方向) G部: 柱廻り

