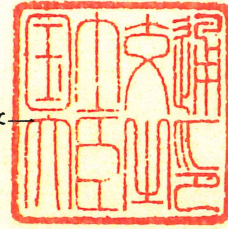


認定書

国住指第 67 号
平成 30 年 5 月 10 日

明治鋼業株式会社
代表取締役社長 井上 憲二 様

国土交通大臣 石井 啓



下記の構造方法等については、建築基準法第 68 条の 25 第 1 項（同法第 88 条第 1 項において準用する場合を含む。）の規定に基づき、同法第 2 条第七号並びに同法施行令第 107 条第一号及び第二号（床：各 1 時間）の規定に適合するものであることを認める。

記

1. 認定番号
FP060FL-0169
2. 認定をした構造方法等の名称
普通コンクリート・デッキプレート造床（合成スラブ・単純支持及び連続支持）
3. 認定をした構造方法等の内容
別添の通り

（注意）この認定書は、大切に保存しておいてください。

(別 添)

1. 構造名

普通コンクリート・デッキプレート造床 (合成スラブ・単純支持及び連続支持)

2. 寸法及び形状等

(寸法単位：mm)

項 目	仕 様
床 厚	80 以上
支持間隔	2700 以下 (自重を含めた全荷重 9165N/m ² 以下)
支 持	単純支持、連続支持

3. 材料構成

1) 主構成材料

(寸法単位：mm)

項 目	仕 様
① デッキプレート	<ul style="list-style-type: none">・規 格 JIS G 3352 (デッキプレート)・厚 さ 1.2、1.6・山 高 さ 50_{±1.5}・働 き 幅 300₋₂₊₈、600₋₂₊₈・形状寸法 別紙-5 参照・種 類 (1)、(2)のうち、いずれか一仕様とする (1) SDP1TG (2) SDP2G
② コンクリート	<ul style="list-style-type: none">・種 類 普通コンクリート・呼び強度 18~36・厚 さ デッキプレート山上から 80 以上

2) 副構成材料

(寸法単位：mm)

項 目	仕 様
<p>①ひび割れ拡大防止用鉄筋</p>	<p>(1)、(2)のうち、いずれか一仕様とする</p> <p>(1)溶接金網</p> <ul style="list-style-type: none"> ・規 格 JIS G 3551 ・種 類 (イ)～(ニ)のうち、いずれか一仕様とする <ul style="list-style-type: none"> (イ)WFP (ロ)WFC (ハ)WFR (ニ)WFI ・線 径 6 以上 ・間 隔 150 以下×150 以下 ・かぶり厚さ 床上面から 30 <p>(2)鉄筋（異形鉄筋）</p> <ul style="list-style-type: none"> ・規 格 JIS G 3112 又は JIS G 3117 ・断面寸法 D10 以上 ・間 隔 200 以下×200 以下 ・かぶり厚さ 床上面から 30
<p>②スペーサー</p>	<p>(1)、(2)のうち、いずれか一仕様とする</p> <p>(1)鉄線</p> <ul style="list-style-type: none"> ・線径 規定のかぶり厚さが確保でき、施工時に変形等しない線径以上 ・間隔 1000 以下 <p>(2)セメントブロック</p> <ul style="list-style-type: none"> ・寸法 規定のかぶり厚さが確保できる断面寸法以上 ・間隔 1000 以下

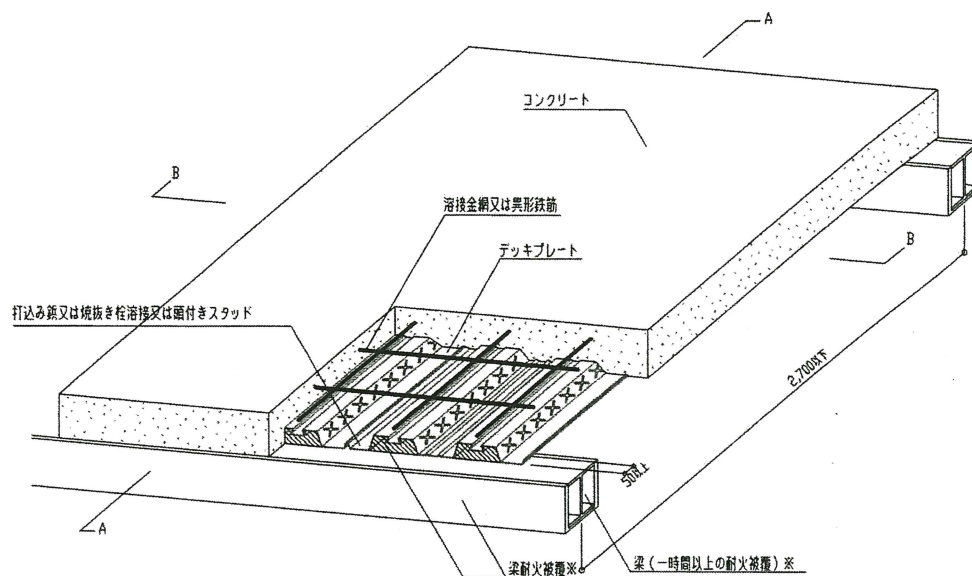
(寸法単位：mm)

項 目	仕 様
③はりと床版の接合方法	<p>(1)～(3)のうち、いずれか一仕様とする</p> <p>(1) 打込み鉋</p> <ul style="list-style-type: none">・ 寸法 $\phi 4.5$ 以上・ 間隔 300 以下 (デッキ溝と直交方向の場合、平行方向は 600 以下) <p>(2) 焼抜き栓溶接</p> <ul style="list-style-type: none">・ 直径 18 以上・ 間隔 300 以下 (デッキ溝と直交方向の場合、平行方向は 600 以下) <p>(3) 頭付きスタッド</p> <ul style="list-style-type: none">・ 規格 JIS B 1198・ 寸法 $\phi 13$ 以上$\times$$\phi 80$ 以上・ 間隔 300 以下 (デッキ溝と直交方向の場合、平行方向は 600 以下)
④はりとデッキプレートとの接合方法	<p>(1)、(2)のうち、いずれか一仕様とする</p> <p>(1) なし</p> <p>(2) あり (頭付きスタッドを用いる場合)</p> <p>1)、2)のうち、いずれか一仕様とする</p> <ol style="list-style-type: none">1) アークスポット溶接2) すみ肉溶接

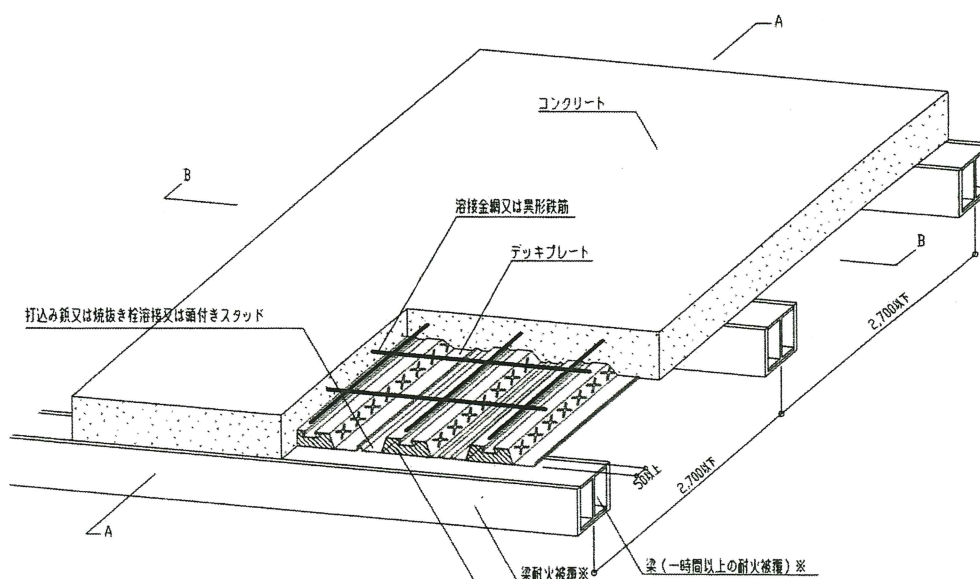
4. 構造説明図

[透 視 図]

(寸法単位：mm)



単純支持の場合



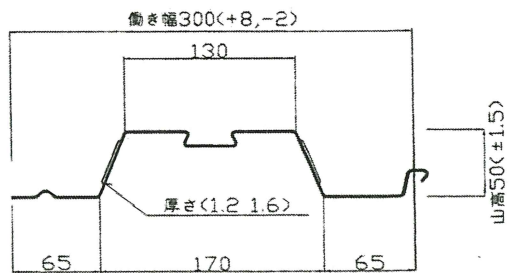
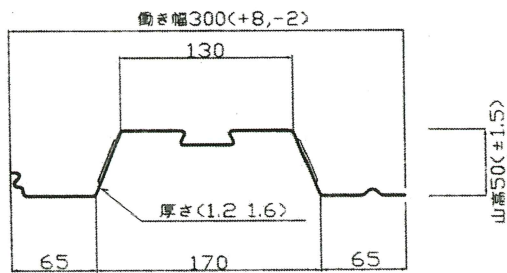
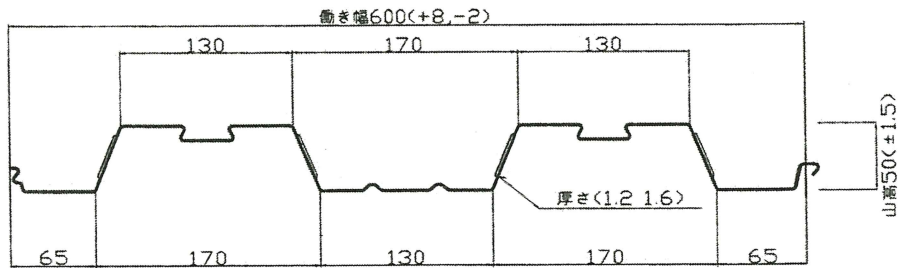
連続支持の場合

注) 寸法および材料構成は2および3のとおり

※：本評価内容には含まない

[デッキプレートの形状・寸法]

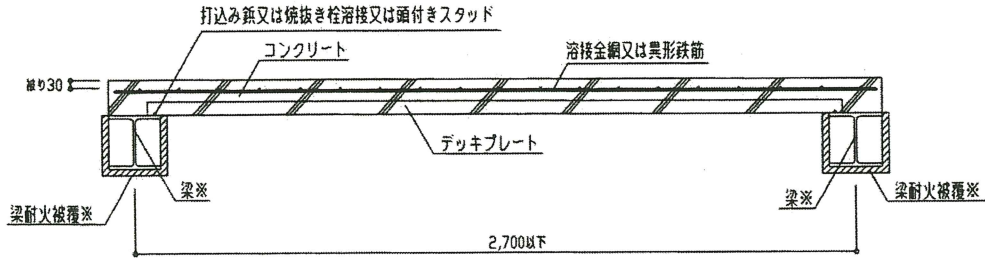
(寸法単位：mm)



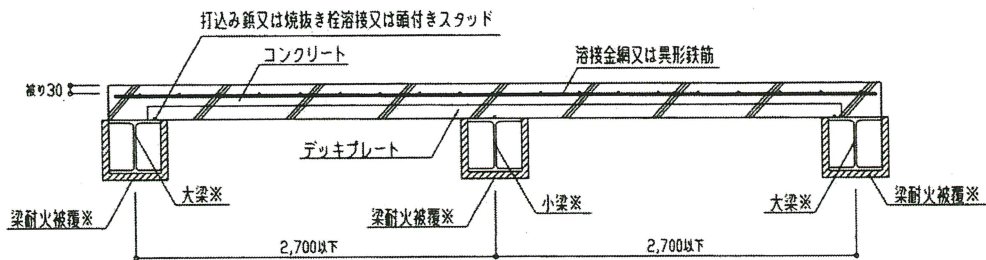
注) 寸法および材料構成は2および3のとおり

【断面図】

(寸法単位：mm)

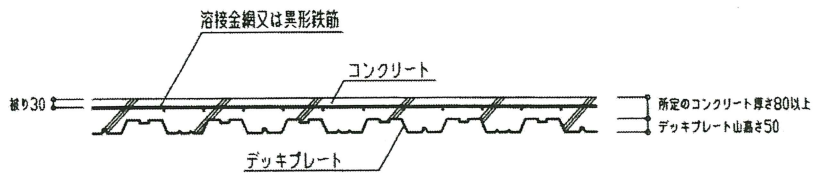


単純支持の場合



連続支持の場合

A-A断面図



B-B断面図

注) 寸法および材料構成は2および3のとおり

※：本評価内容に含まない

施工方法等

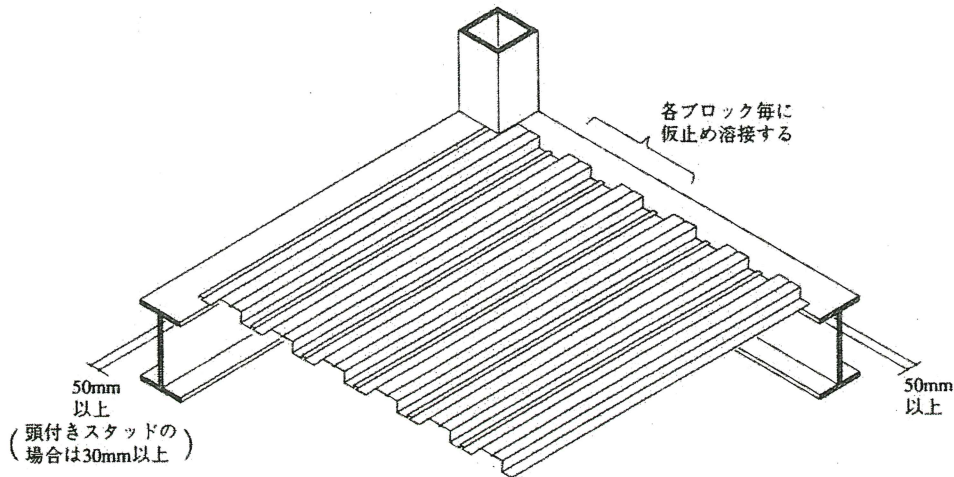
<施工図>

4. 構造説明図と同じ

<施工手順>

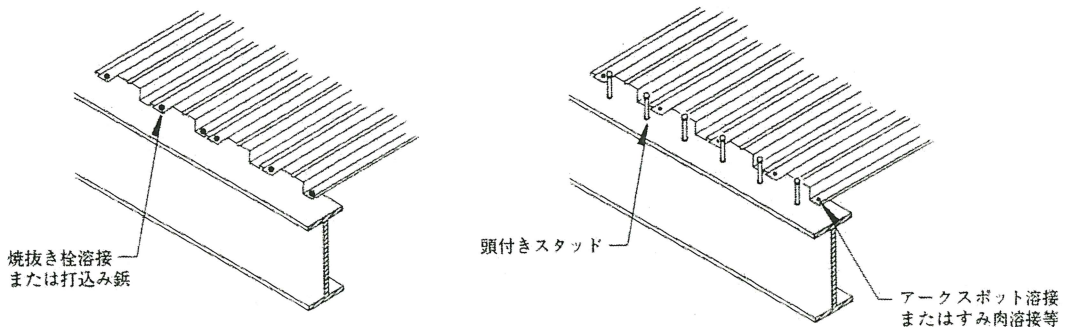
1) デッキプレートの敷込み

鉄骨梁の場合、支持梁の墨出し線に合わせて1枚目のデッキプレートを仮止め溶接した後、順次適当な枚数間隔（5～10枚）毎に仮止め溶接する。



2) 合成スラブとはりとの接合

合成スラブと鉄骨梁とは、打込み鋸、焼抜き栓溶接、または頭付きスタッドで結合する。デッキプレートと鉄骨梁とは、打込み鋸または焼抜き栓溶接で接合するか、あるいは頭付きスタッドを用いる場合は、頭付きスタッドの施工前に、すみ肉溶接、アークスポット溶接等で結合する。ただし、はりのスカラップ近辺には打込み鋸は打設しない。



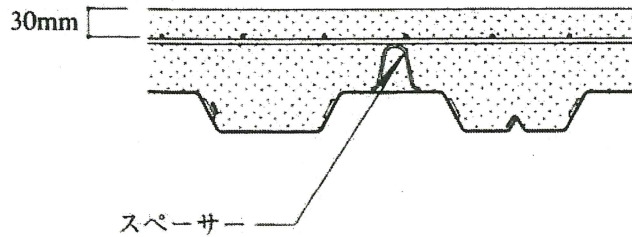
注) 頭付きスタッドを使用する場合は、焼抜き栓溶接は不要です。

3) デッキプレート相互の接合

デッキプレート相互の接合は、箆合等により構造上・耐火上有効に行う。

4) ひび割れ拡大防止用鉄筋の設置

溶接金網は、スラブ上面から 30mm のかぶり厚さを確保して、はり上を含め床全面に敷き並べる。スペーサーは、1.0m 以下のピッチで用いる。異形鉄筋を用いる場合は、D10 以上を縦間隔及び横間隔とも 200mm 以下で、スラブ上面から 30mm のかぶり厚さを確保して、はり上を含め床全面に敷き並べる。配筋の詳細は、日本建築学会編「建築工事標準仕様書 JASS 5 鉄筋コンクリート工事」による。



5) コンクリート打設

溶接金網または異形鉄筋が移動しないように注意しながらコンクリートを不陸なく打設する。コンクリートの施工については日本建築学会編「建築工事標準仕様書 JASS 5 鉄筋コンクリート工事」に準じて行う。

6) 仕上げ

原則として、コンクリートの表面は金ごて等の仕上げを施す。

7) 養生

コンクリート打込み後の養生は、日本建築学会編「建築工事標準仕様書 JASS 5 鉄筋コンクリート工事」に準じて行うが、初期には湿潤養生を行い、十分な養生期間をとるよう留意する。

8) はりの耐火被覆

はりに所定の耐火性能が要求される場合は、それらに応じて適切な耐火被覆を施す。