



認 定 書

国 住 指 第 988 号
平成 14 年 5 月 13 日

明治鋼業株式会社
代表取締役社長 井上憲二 様

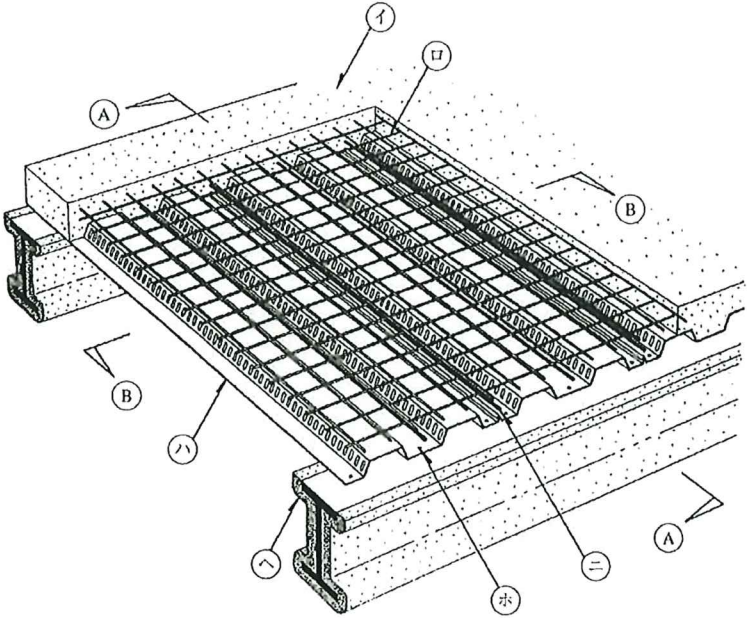
国土交通大臣 林 寛子



下記の構造方法又は建築材料については、建築基準法第 68 条の 26 第 1 項（同法 88 条第 1 項において準用する場合を含む。）の規定に基づき、同法第 2 条第七号並びに同法施行令第 107 条第一号及び第二号（床：各 1 時間）の規定に適合するものであることを認める。

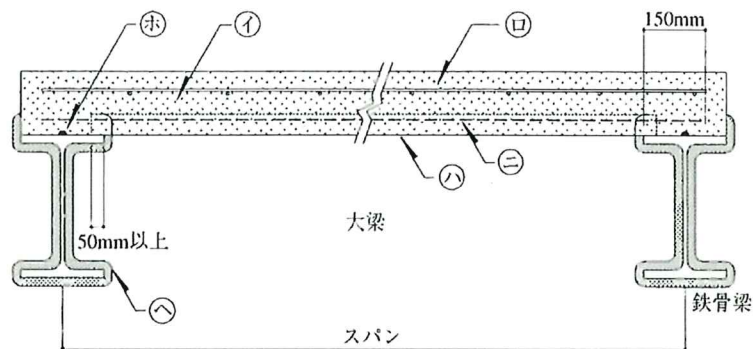
記

1. 認定番号
FP060FL-9106
2. 認定をした構造方法又は建築材料の名称
単純支持合成スラブ
3. 認定をした構造方法又は建築材料の内容
別添の通り

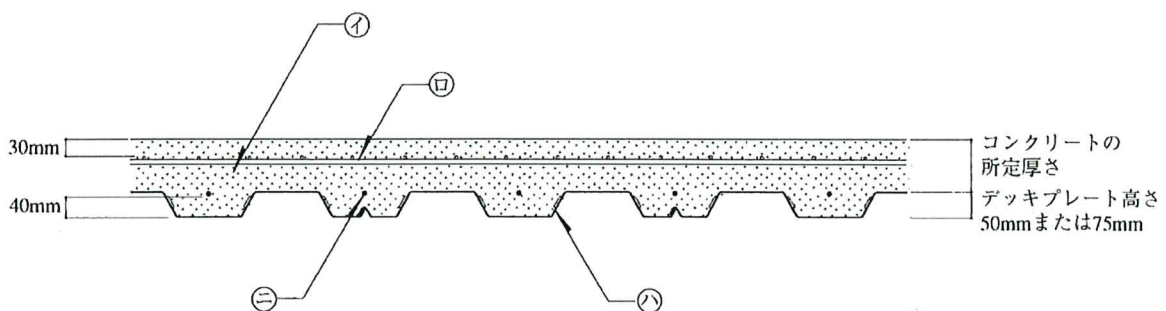
仕様の概要 構造・材料説明書 標準仕様書	認定番号 認定年月日	FP060FL-9106 平成14年5月13日
1. 構造区分 床1時間耐火 2. 構造方法又は 建築材料の名称 単純支持合成スラブ	4. 申請者名 所在地 電 話 ファックス	明治鋼業株式会社 〒101-0032 東京都千代田区岩本町2丁目3番11号 (03)3861-0131 (03)3866-0969
3. 試験機関名 受託番号	財団法人 日本建築総合試験場 Ⅲ A-81-21, 22, Ⅲ A-82-24, 25 Ⅲ A-83-11, 13, 51, 52, Ⅲ A-91-53, 54, 56, 57 Ⅲ A-93-33, 34	
5. 構造説明書 5.1 鉄骨梁の場合 5.1.1 見取り図		

- ① 普通コンクリートまたは軽量コンクリート ($F_c=18\text{N}/\text{mm}^2$ 以上)
- ② 溶接金網 ($\phi 6-150\times 150$ または $\phi 6-100\times 100$) または異形鉄筋 (D10以上、間隔200mm以下) 床全面、コンクリート上面から被り30mm
- ③ 合成スラブ用デッキプレート溝広タイプ75または50 ($t=1.2\text{mm}$ 、 1.6mm) 形状は別紙-1 合成スラブ用デッキプレートの形状、寸法参照
- ④ 耐火補強筋D13 (各溝中央)、コンクリート被り下面から40mm
- ⑤ 焼抜き栓溶接、発射打込みびょうまたは頭付きスタッド
- ⑥ 梁の耐火被覆
梁に1または2時間の耐火性能が要求される場合はそれらに応じ耐火被覆を施す

5.1.2 断面図



A-A断面図



B-B断面図

5.1.3 単純支持合成スラブの仕様 — 鉄骨梁の場合 —

(1) 溝広タイプ使用時のスパン、許容積載荷重、コンクリートの所定厚さ、溶接金網または異形鉄筋および耐火補強筋

i) 普通コンクリート

デッキプレート 高さ	スパン (ℓ)	許容積載荷重	コンクリート 厚さ	溶接金網または 異形鉄筋	耐火 補強筋
50mm	2.7m以下	5,400~9,800N/m ² (*1)	80mm以上	φ6-150×150 またはD10@200	D13
75mm	3.4m以下	5,400~9,800N/m ² (*2)			

ii) 軽量コンクリート

デッキプレート 高さ	スパン (ℓ)	許容積載荷重	コンクリート 厚さ	溶接金網または 異形鉄筋	耐火 補強筋
50mm	2.7m以下	5,400~9,800N/m ² (*1)	80mm以上	φ6-150×150 またはD10@200	D13
75mm	3.4m以下	5,400~9,800N/m ² (*2)			

*1 スパン2.7m、許容積載荷重 5,400N/m²としたときの等価曲げモーメントから算出する

$$\text{許容積載荷重} = 5,400 \times \left(\frac{2.7}{\ell}\right)^2 \leq 9,800 \text{ N/m}^2$$

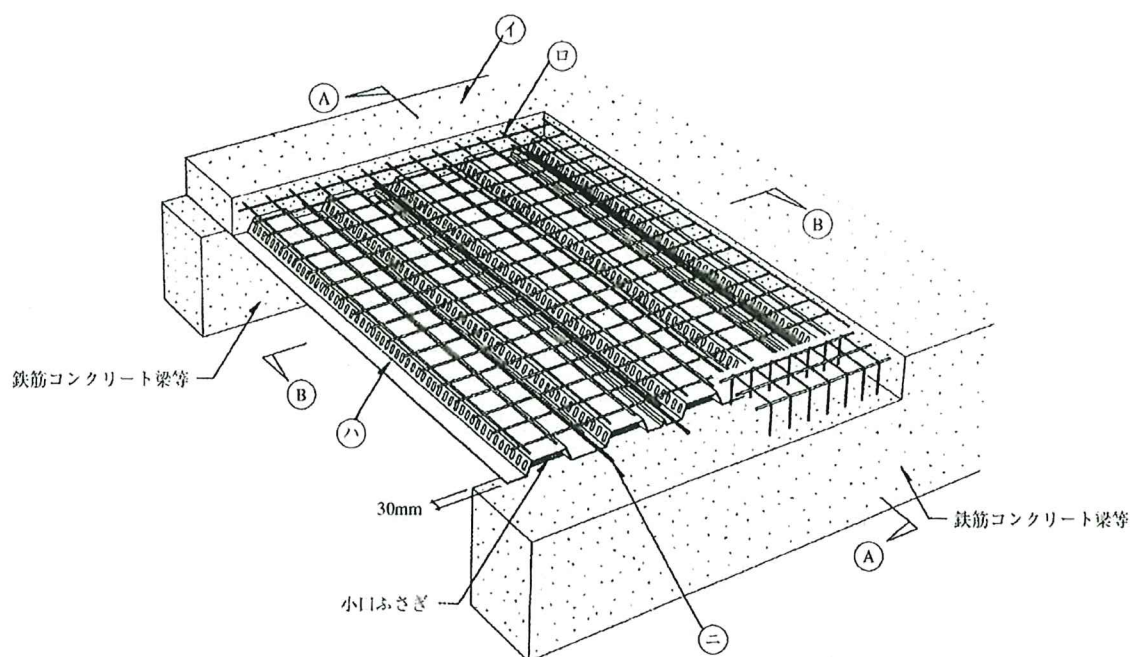
*2 スパン3.4m、許容積載荷重 5,400N/m²としたときの等価曲げモーメントから算出する

$$\text{許容積載荷重} = 5,400 \times \left(\frac{3.4}{\ell}\right)^2 \leq 9,800 \text{ N/m}^2$$

- ・スパンとは、鉄骨梁の場合デッキプレートを支持する梁の中心間距離をいう。
- ・スパンが大きい場合やコンクリートが厚い場合、コンクリート打込み時デッキプレートに支保工が必要な場合があるので事前に検討し措置する。
- ・コンクリートの所定厚さとは、デッキプレートの山上のコンクリート平板部分の厚さをいう。
- ・耐火補強筋は合成スラブ用デッキプレートの各溝に配筋する。
- ・使用するデッキプレートの種類は、デッキプレートの溝幅と高さによって分類され、6. 材料等説明 6.1 主構成材料(1) 合成スラブ用デッキプレートに示す分類がある。

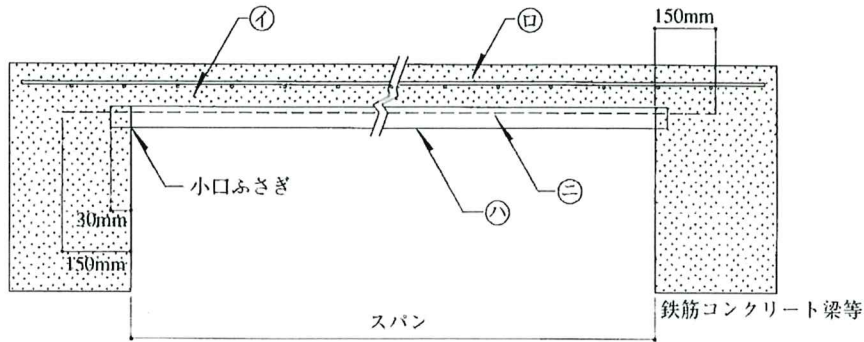
5.2 鉄筋コンクリート梁または鉄骨鉄筋コンクリート梁の場合

5.2.1 見取り図

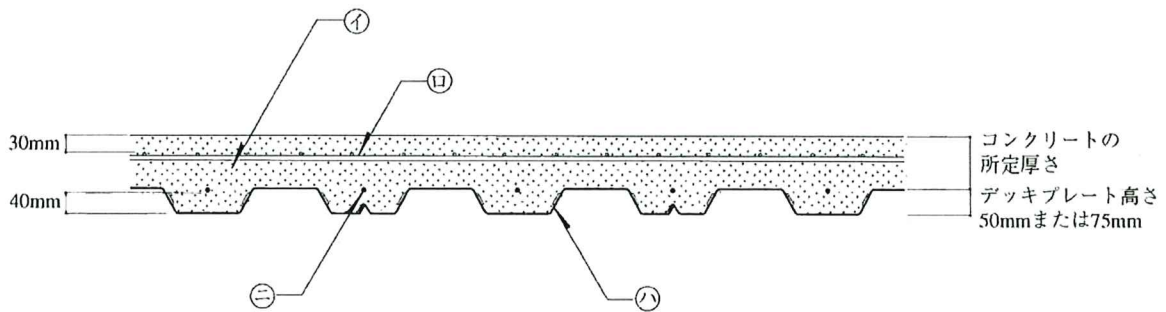


- ① 普通コンクリート ($F_c=18\text{N}/\text{mm}^2$ 以上)
- ② 溶接金網 ($\phi 6-150 \times 150$ または $\phi 6-100 \times 100$)または異形鉄筋 (D10以上、間隔200mm以下) 床全面、コンクリート上面から被り30mm
- ③ 合成スラブ用デッキプレート溝広タイプ75または50 ($t=1.2\text{mm}$, 1.6mm)
形状は別紙-1 合成スラブ用デッキプレートの形状・寸法参照
- ④ 耐火補強筋D13 (各溝中央)、コンクリートの被り下面から40mm

5.2.2 断面図



A-A断面図



B-B断面図

5.2.3 単純支持合成スラブの仕様

— 鉄筋コンクリート梁または鉄骨鉄筋コンクリート梁の場合 —

(1) 溝広タイプ使用時のスパン、許容積載荷重、コンクリートの所定厚さ、溶接金網または異形鉄筋および耐火補強筋

i) 普通コンクリート

デッキプレート高さ	スパン(ℓ)	許容積載荷重	コンクリート厚さ	溶接金網または異形鉄筋	耐火補強筋
50mm	2.7m以下	5,400~9,800N/m ² (*1)	80mm以上	φ6-150×150 またはD10@200	D13
75mm	3.4m以下	5,400~9,800N/m ² (*2)			

*1 スパン2.7m、許容積載荷重 5,400N/m²としたときの等価曲げモーメントから算出する。

$$\text{許容積載荷重} = 5,400 \times \left(\frac{2.7}{\ell}\right)^2 \leq 9,800 \text{ N/m}^2$$

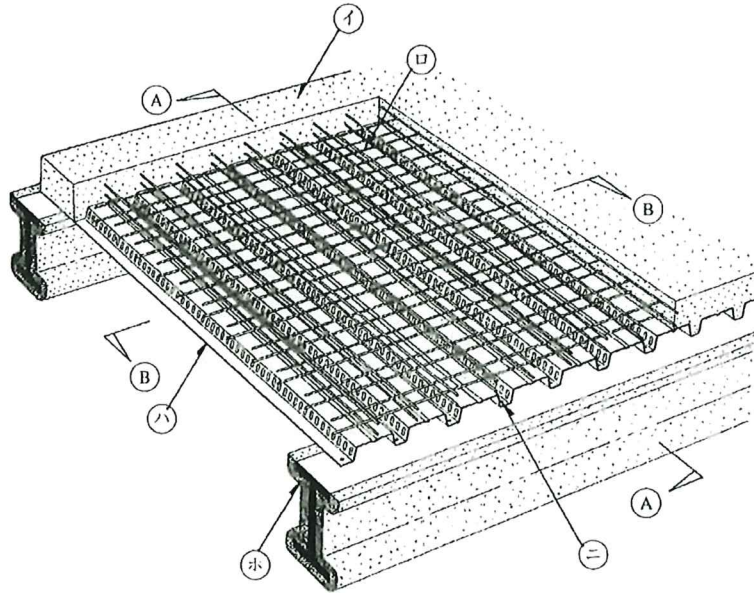
*2 スパン3.4m、許容積載荷重 5,400N/m²としたときの等価曲げモーメントから算出する

$$\text{許容積載荷重} = 5,400 \times \left(\frac{3.4}{\ell}\right)^2 \leq 9,800 \text{ N/m}^2$$

- ・スパンとは、鉄筋コンクリート梁の場合は梁内法寸法をいう。
- ・スパンが大きい場合やコンクリートが厚い場合、コンクリート打込み時デッキプレートに支保工が必要な場合があるので事前に検討し措置する。
- ・コンクリートの所定厚さとは、デッキプレートの山上のコンクリート平板部分の厚さをいう。
- ・耐火補強筋は合成スラブ用デッキプレートの各溝に配筋する。
- ・使用するデッキプレートの種類は、デッキプレートの溝幅と高さによって分類され、6. 材料等説明 6.1 主構成材料 (1) 合成スラブ用デッキプレートに示す分類がある。

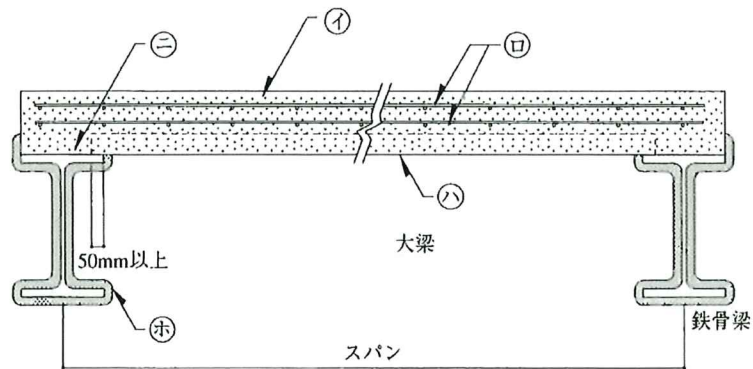
5.3 鉄骨梁の場合（溝狭タイプ・溶接金網2段配筋）

5.3.1 見取り図

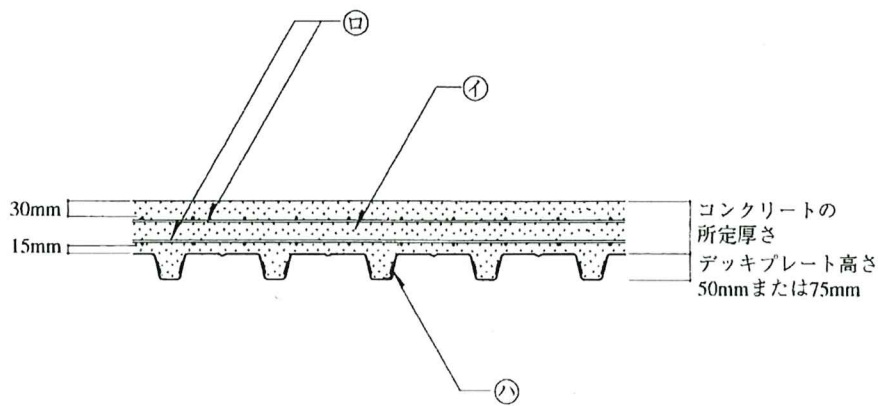


- ① 普通コンクリート ($F_c=18N/mm^2$ 以上)
- ② 溶接金網 ($\phi 6-150 \times 150$ 2段) 床全面、コンクリート被り上段30mm、下段15mm
- ③ 合成スラブ用デッキプレート溝狭タイプ75または50 ($t=1.2mm$ 、 $1.6mm$)
形状は別紙-1 合成スラブ用デッキプレートの形状・寸法参照
- ④ 焼抜き栓溶接、発射打込みびょうまたは頭付きスタッド
- ⑤ 梁の耐火被覆
梁に1または2時間の耐火性能が要求される場合はそれらに応じ耐火被覆を施す

5.3.2 断面図



A-A断面図



B-B断面図

5.3.3 単純支持合成スラブの仕様

—鉄骨梁の場合（溝狭タイプ・溶接金網2段配筋）—

(1) 溝狭タイプ使用時のスパン、許容積載荷重、コンクリートの所定厚さまたは溶接金網

i) 普通コンクリート

デッキプレート 高さ	スパン (l)	許容積載荷重	コンクリート 厚さ	溶接金網
50mm	2.5m以下	2,900N/m ² 以下	80mm以上	φ6-150×150 2段
75mm		3,500N/m ² 以下		
	2.7m以下	2,900N/m ² 以下		

- ・スパンとは、鉄骨梁の場合デッキプレートを支持する梁の中心間距離をいう。
- ・スパンが大きい場合やコンクリートが厚い場合、コンクリート打込み時デッキプレートに支保工が必要な場合があるので事前に検討し措置する。
- ・コンクリートの所定厚さとは、デッキプレートの山上のコンクリート平板部分の厚さをいう。
- ・使用するデッキプレートの種類は、デッキプレートの溝幅と高さによって分類され、6. 材料等説明 6.1 主構成材料 (1) 合成スラブ用デッキプレートに示す分類がある。

6. 材料等説明

6.1 主構成材料

(1) 合成スラブ用デッキプレート

材料は「JIS G 3352 デッキプレート」のSDP1T, SDP2または、SDP 2Gの規定に適合し、かつ合成スラブ工業会の「合成スラブ用デッキプレート品質規格」を満足するものとする。板厚は 1.2mmまたは1.6mmのものとする。

合成スラブ用デッキプレートの分類を以下に示す。

合成スラブ用デッキプレートの分類
溝広タイプ50 (デッキの溝幅が広く高さが50mmのもの)
溝狭タイプ50 (デッキの溝幅が狭く高さが50mmのもの)
溝広タイプ75 (デッキの溝幅が広く高さが75mmのもの)
溝狭タイプ75 (デッキの溝幅が狭く高さが75mmのもの)

・デッキプレートの形状、寸法は別紙ー1（後出）に示す。

(2) コンクリート

「JASS 5 鉄筋コンクリート工事」（日本建築学会）に規定された普通コンクリートまたは1種および2種軽量コンクリートとし設計基準強度は18N/mm²以上とする。

(3) 溶接金網

JIS G 3551 溶接金網」に規定されたもののうち、線径6mm、網目寸法 150mmまたは100mmのものを使用する。

(4) 異形鉄筋

「JIS G 3112 鉄筋コンクリート用棒鋼」または「JIS G 3117 鉄筋コンクリート用再生棒鋼」に規定されたもののうち、SD295A, SD295Bおよび SDR295でD10以上を使用する。

(5) 耐火補強筋

「JIS G 3112 鉄筋コンクリート用棒鋼」または「JIS G 3117 鉄筋コンクリート用再生棒鋼」に規定されたもののうち、SD295A, SD295Bおよび SDR295でD13以上を使用する。

(6) 頭付きスタッド

「JIS B 1198 頭付きスタッド」に規定された軸径16mm以上のものとする。

(7) 発射打込みびょう

合成スラブ用デッキプレートと梁との接合用で、国土交通大臣の材料認定を取得したのものを使用する。

6.2 副構成材料

(1) スペーサー

i) 溶接金網または異形鉄筋用

鉄線 $\phi 4$ mm以上またはセメントモルタルブロック等を用い、間隔は 1.0m以下とする。

ii) 耐火補強筋用

鉄線 $\phi 4$ mm以上またはセメントモルタルブロック等を用い、間隔は 1.0m以下とする。

(2) 小口ふさぎ等

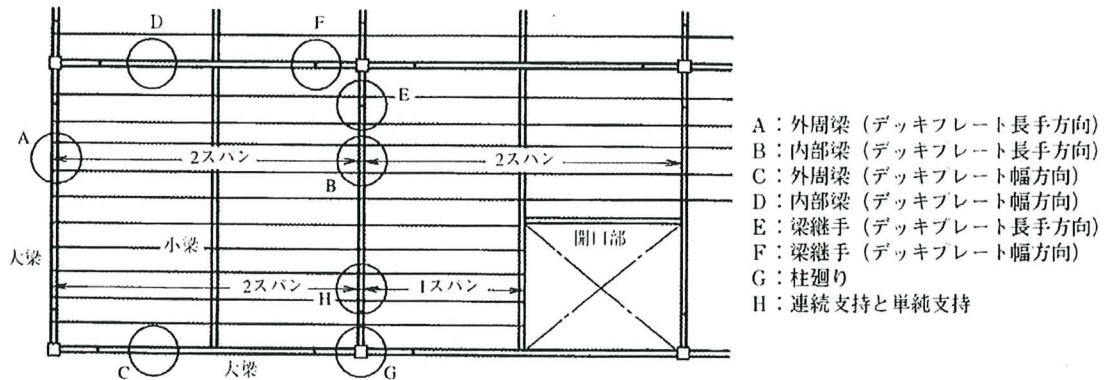
幅調整金物は厚さ 1.2mmまたは 1.6mmの鋼製のプレートを、また小口ふさぎ等の部材は鋼製のプレート等不燃材料を用いて製作したものが、または所定の耐火試験でその性能を確認された製品とする。

7. 標準施工図

7.1 鉄骨梁の場合

7.1.1 デッキプレート伏図

- ・単純支持合成スラブ・溝広タイプの場合は耐火補強筋を用いる。
- ・単純支持合成スラブ・溝狭タイプの場合は溶接金網2段配筋とする。

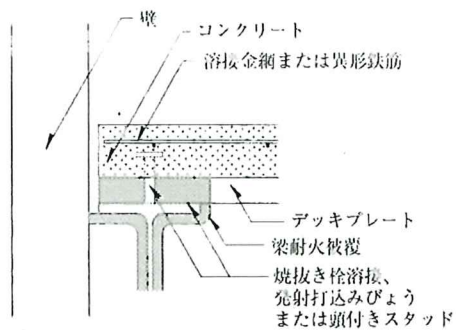
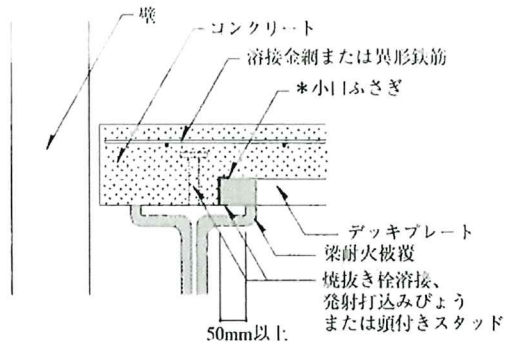


7.1.2 デッキプレートと梁の標準納まり

(1) デッキプレート長手方向の納まり (建物外廻り) … A部

i) 梁と壁との間に隙間がある場合

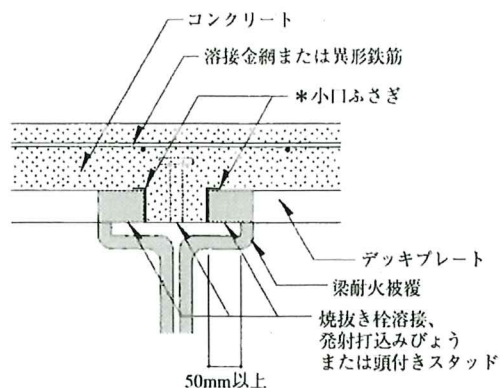
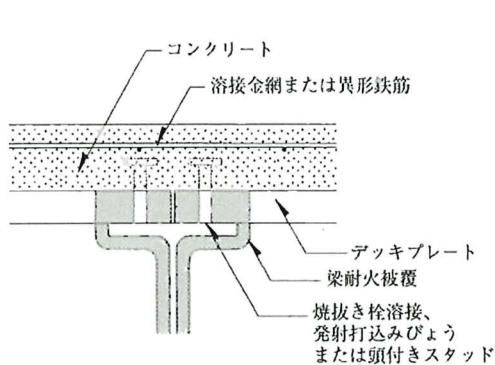
ii) 梁と壁との間に隙間がない場合



(2) デッキプレート長手方向の納まり (建物内部の大梁、小梁上) … B部

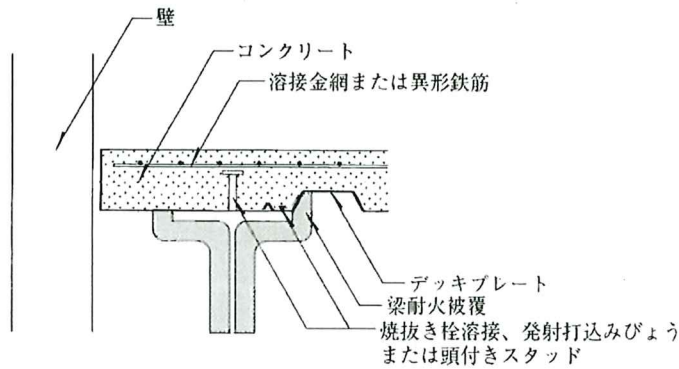
i) デッキプレートを突き合せた場合

ii) デッキプレートを離した場合



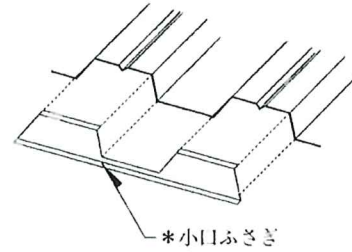
(3) デッキプレート幅方向の納まり (建物外廻り) …C部

梁と壁との間に隙間がある場合



注 ※小口ふさぎ

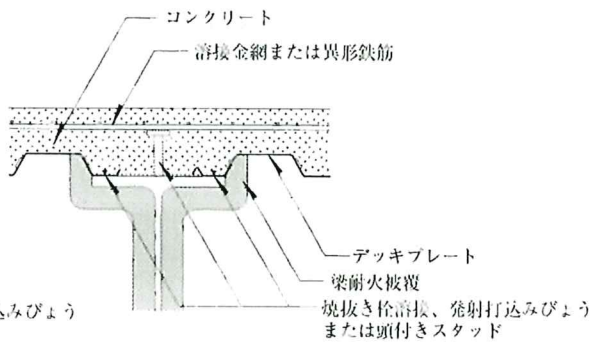
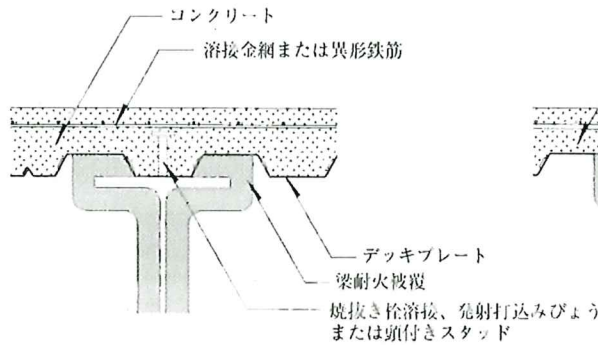
小口ふさぎは谷部コンクリートを遮断しないものを用いる



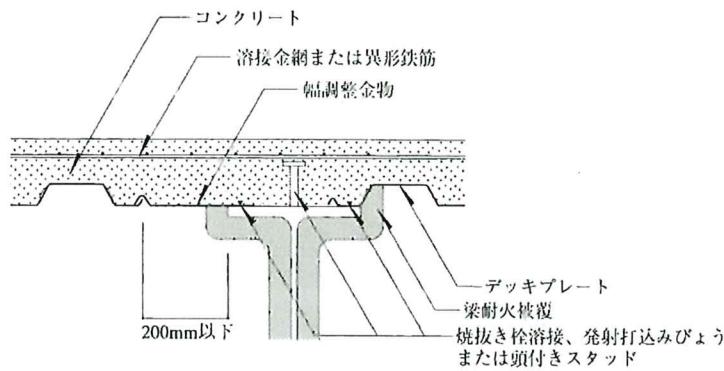
(4) デッキプレート幅方向の納まり (建物内部の大梁) …D部

i) デッキプレートを連続した場合

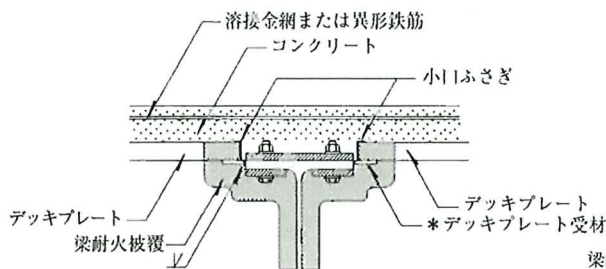
ii) デッキプレートを離した場合



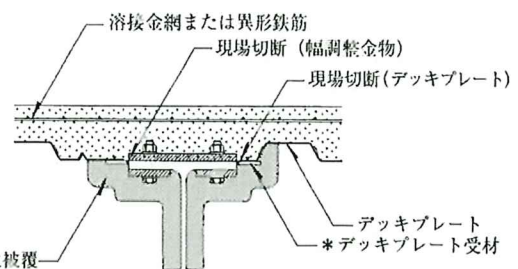
iii) 梁との間に隙間がある場合



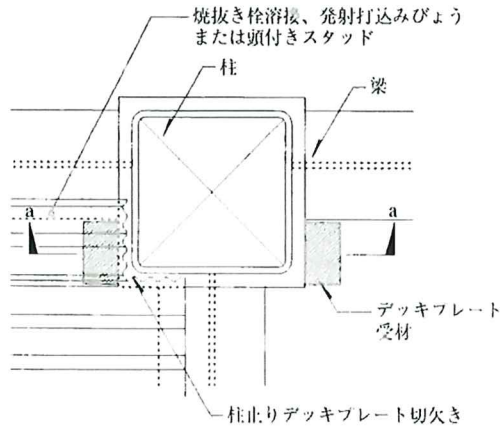
(5) 梁継手部の納まり (デッキプレート
長手方向) E部



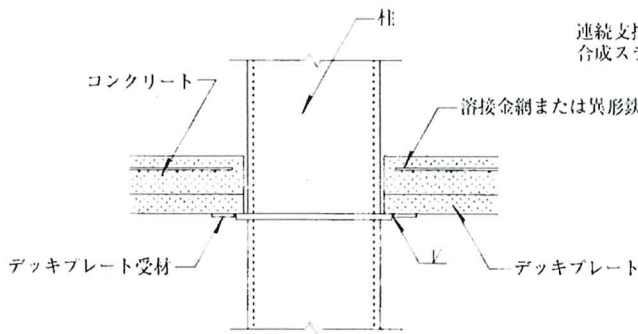
(6) 梁継手部の納まり (デッキプレート
幅方向) F部



(7) 柱廻りの納まりG部



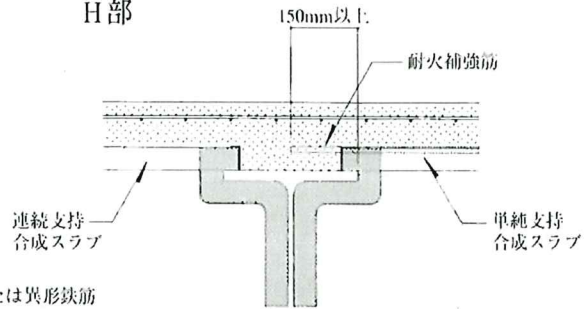
a-a 断面図



注) ※デッキプレート受材

焼抜き栓溶接 (在来工法 PW) および自動焼抜き
栓溶接 (APW) の場合; FB65×9以上等
焼抜き栓溶接 (新工法 SPW) および発射打込み
びょうの場合; FB65×6以上等

(8) 連続支持と単純支持取合部の納まり
H部

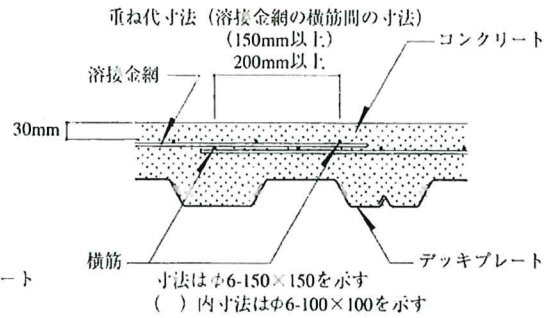
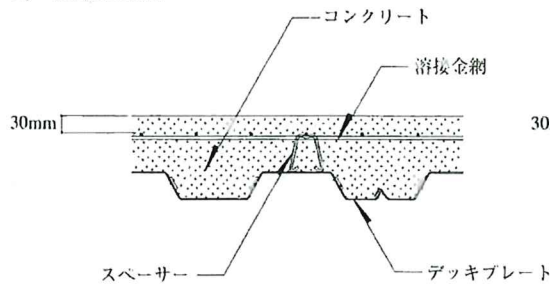


注) 耐火補強筋が梁上で150mmとれない場合は、
L型に曲げて150mm以上を確保すること。

7.1.3 溶接金網または異形鉄筋の納まり

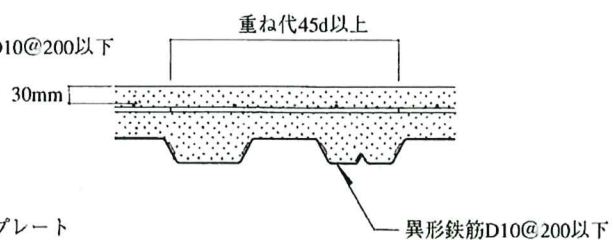
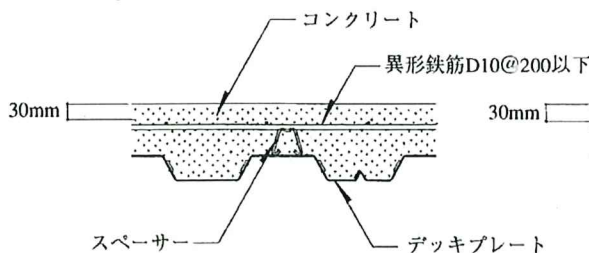
(1) 単純支持合成スラブ・溝広タイプの場合

i) 溶接金網

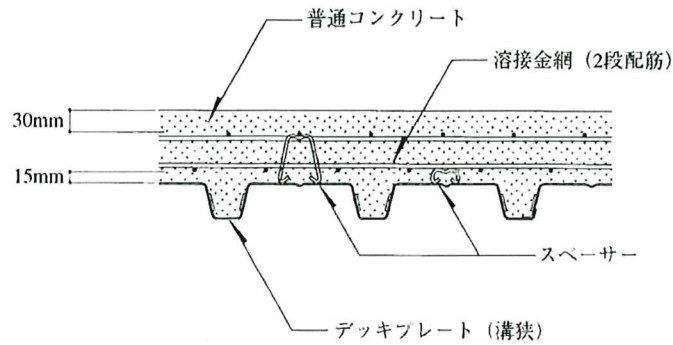


ii) 異形鉄筋

「鉄筋コンクリート構造計算規準」, 「JASS 5 鉄筋コンクリート工事」(日本建築学会)に
よる。

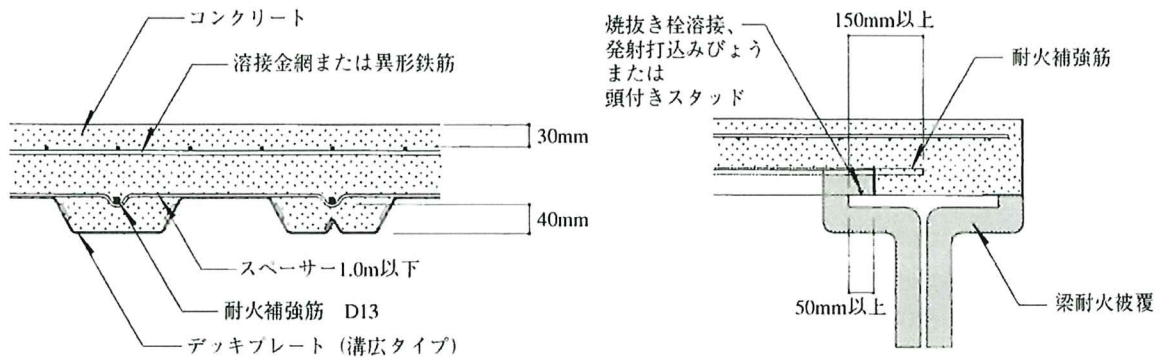


(2) 単純支持合成スラブ・溝狭タイプの場合
溶接金網2段配筋



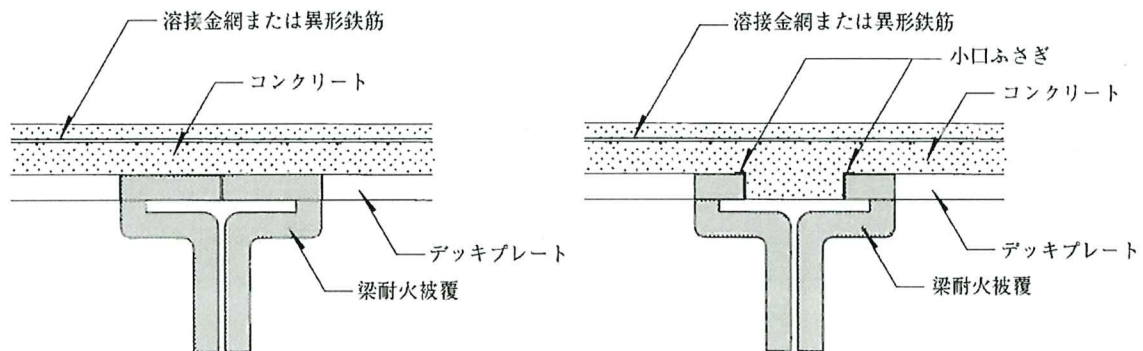
7.1.4 耐火補強筋の配筋

単純支持合成スラブ・溝広タイプの場合



7.1.5 梁耐火被覆材の納まり

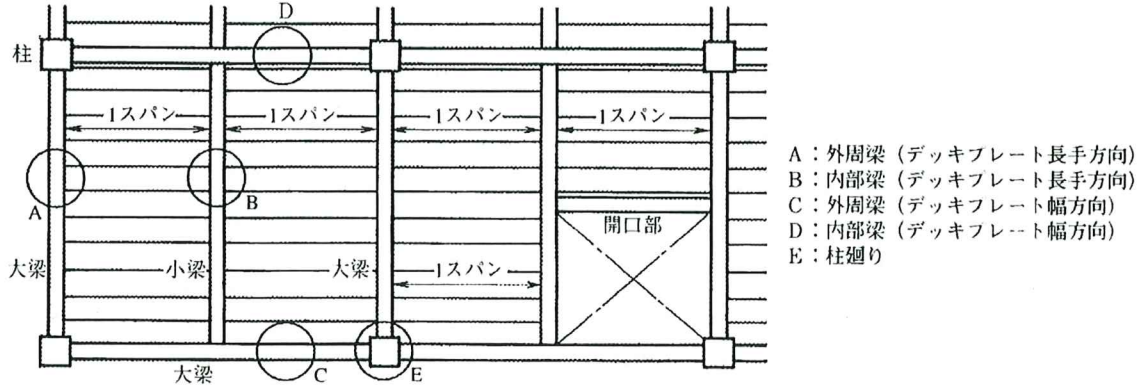
梁が耐火被覆材とコンクリートで完全に包み込まれるように施工する。



7.2 鉄筋コンクリート梁または鉄骨鉄筋コンクリート梁の場合

7.2.1 デッキプレート伏図

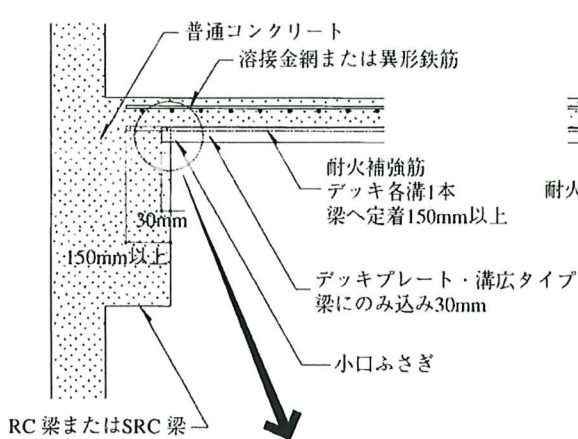
・単純支持合成スラブ・溝広タイプとし、耐火補強筋を用いる。



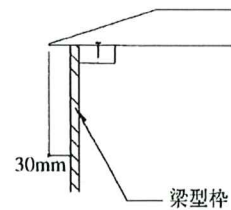
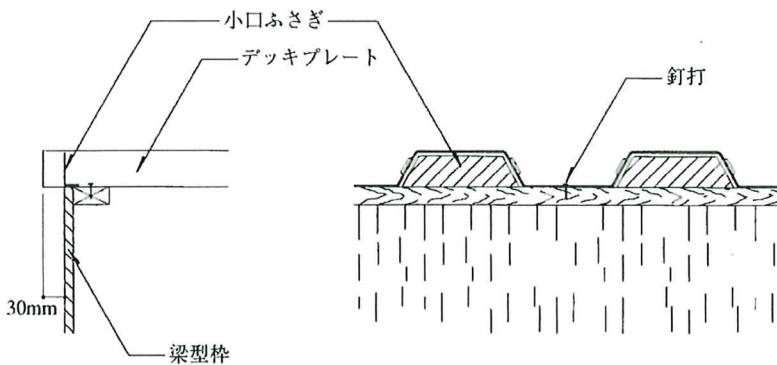
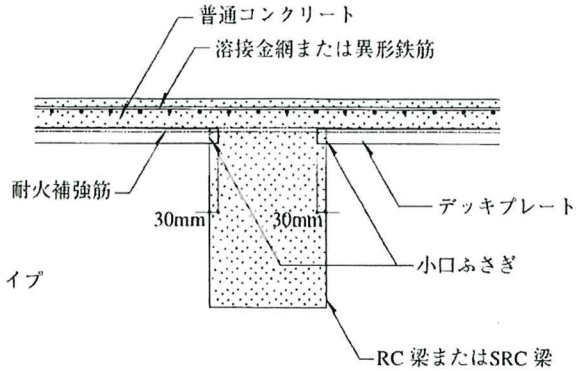
7.2.2 デッキプレートと梁の標準納まり

(1) デッキプレート長手方向納まり

i) 建物外廻り…A部



ii) 建物内部大梁、小梁…B部



<備考>

施工時の納まりデッキプレートは梁に30mmのみ込み

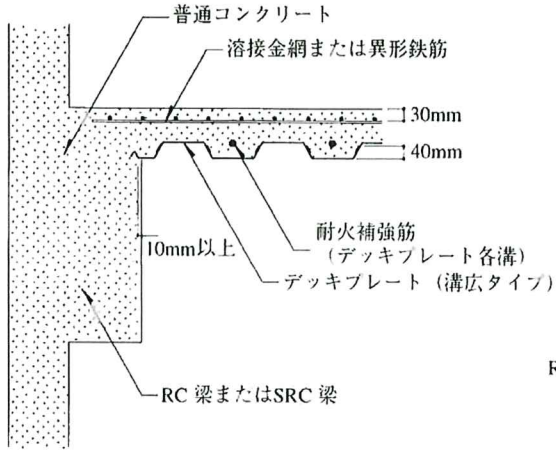
・梁型枠は参考図

実情に応じ検討の上使用のこと。

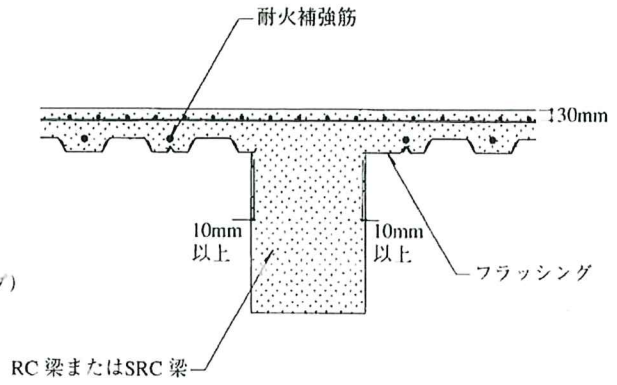
エンドクローズタイプの場合の納まり

(2) デッキプレート幅方向納まり

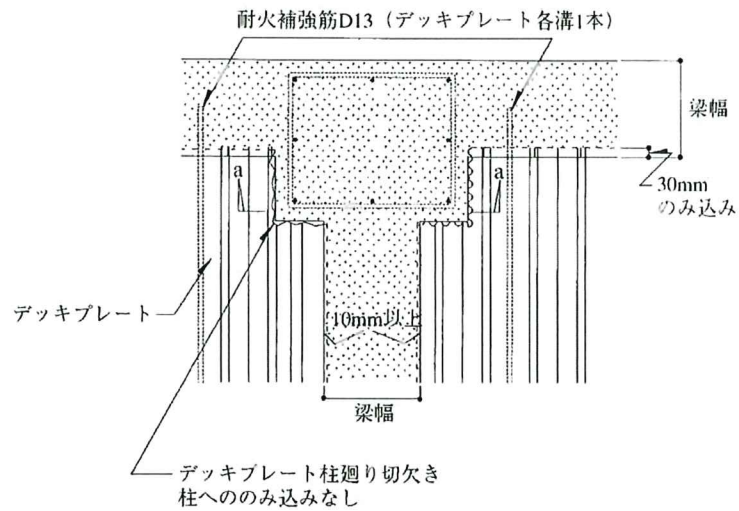
i) 建物外廻り…C部



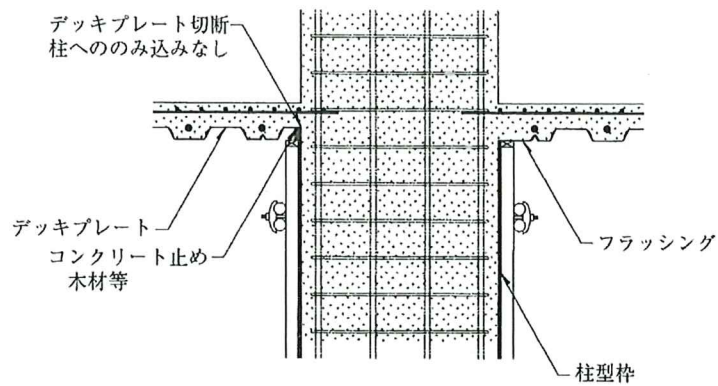
ii) 建物内部大梁等, 小梁…D部



iii) 柱廻りの納まり E部



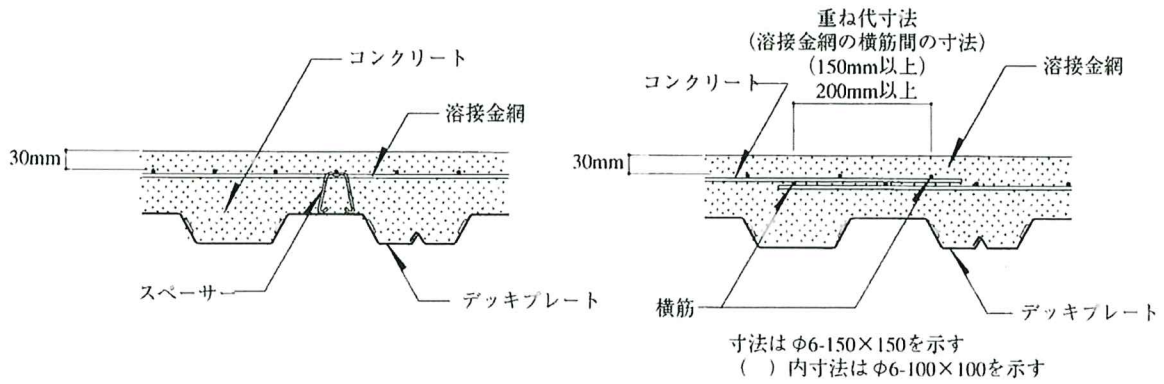
・柱廻り, 施工時の納まり



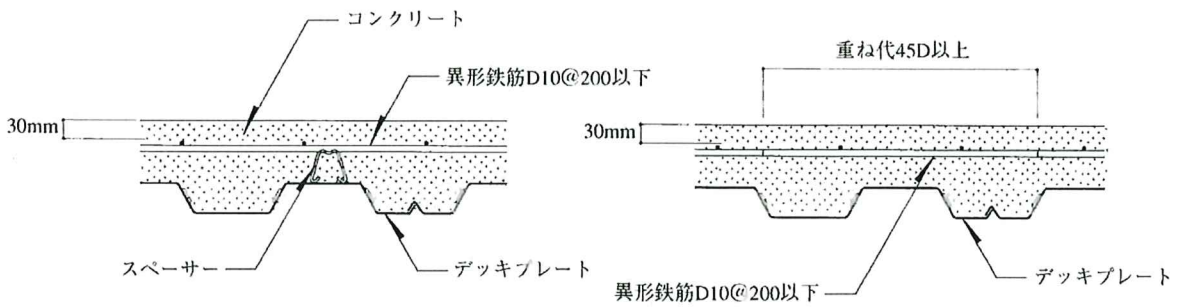
a-a 断面図

7.2.3 溶接金網または異形鉄筋の納まり

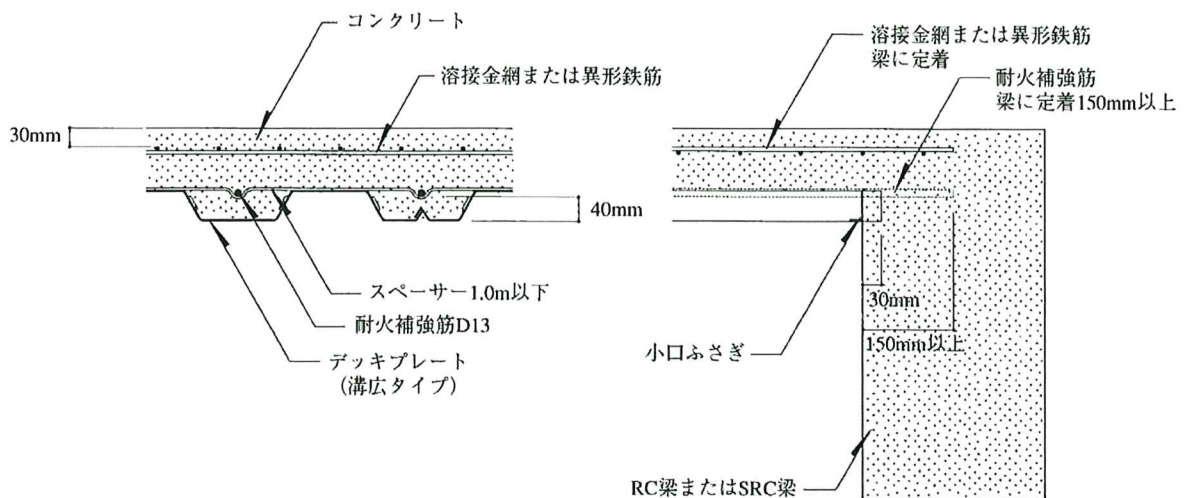
(1) 溶接金網



(2) 異形鉄筋



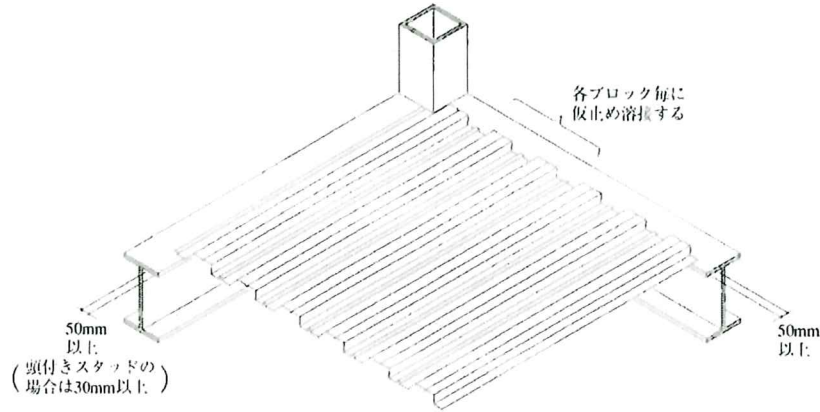
7.2.4 耐火補強筋の配筋



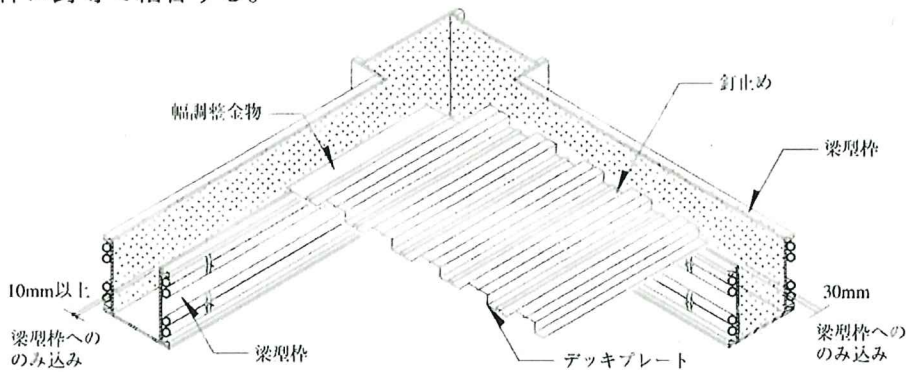
8. 標準施工仕様

(1) デッキプレートの敷込み

鉄骨梁の場合、支持ばりの墨出し線に合わせて1枚目のデッキプレートを仮止め溶接した後、順次適当な枚数間隔（5～10枚）毎に仮止め溶接する。



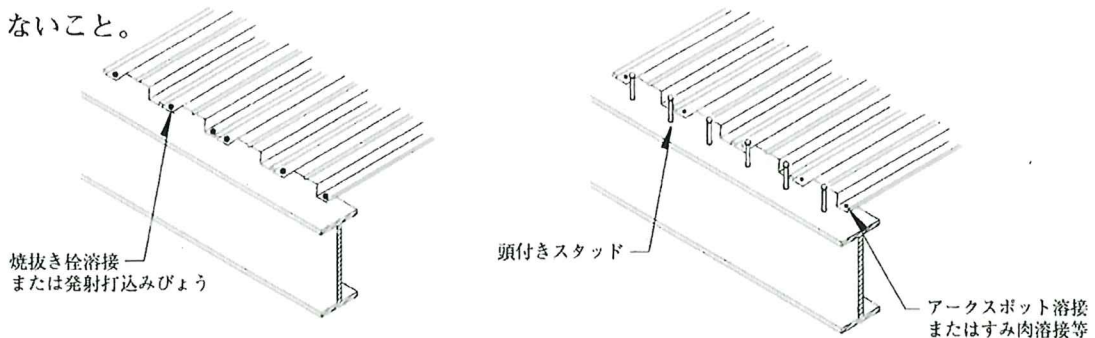
- ・鉄筋コンクリート梁等の場合、デッキプレートを30mm梁にのみ込ませるように敷込み、梁型枠に釘等で結合する。



注) 梁型枠は必要に応じ、たて桧木を用いる。

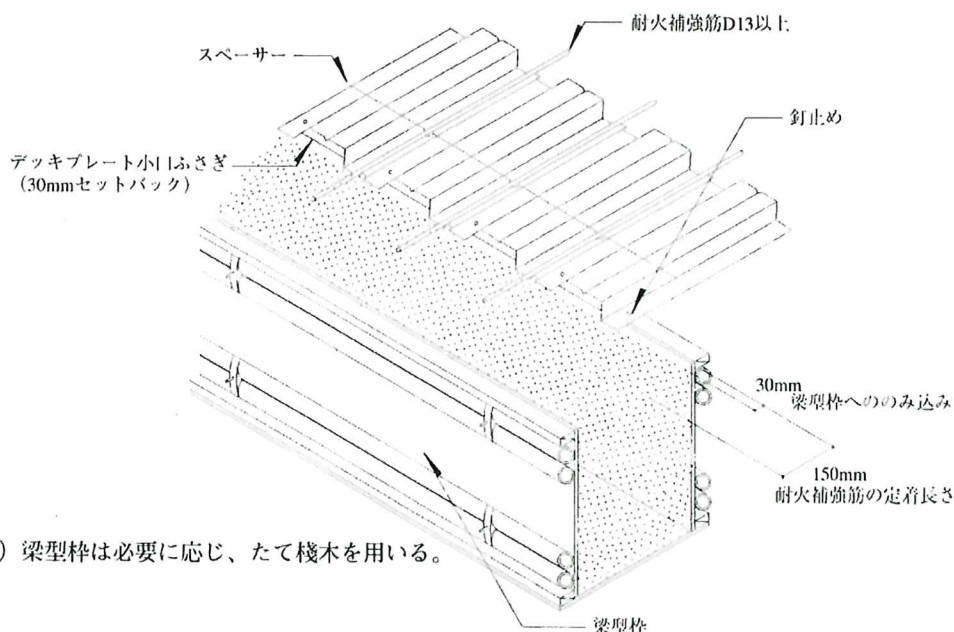
(2) 合成スラブと梁との接合

- ・合成スラブと鉄骨梁とは、焼抜き栓溶接、発射打込みびょうまたは頭付きスタッドで結合する。
- ・デッキプレートと鉄骨梁とは焼抜き栓溶接、発射打込みびょうで接合するか、または頭付きスタッドを用いる場合は、頭付きスタッドの施工前に、すみ肉溶接、アークスポット溶接等で接合する。但し梁のスカラップ近辺には、発射打込みびょうは打設しないこと。



注) 頭付きスタッドを使用する場合は、焼抜き栓溶接は不要です。

- ・合成スラブと鉄筋コンクリート梁等とは、デッキプレートに30mmのみ込ませ、かつ耐火補強筋を150mm以上梁に定着させることで結合する。



注) 梁型枠は必要に応じ、たて棧木を用いる。

(3) デッキプレート相互の接合

デッキプレート相互の接合は、嵌合・溶接・ビス・かしめ等により構造上・耐火上有効に行う。

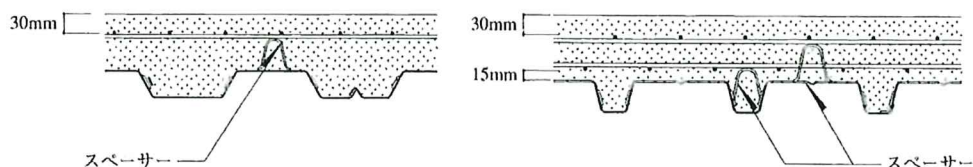
(4) デッキプレートの防錆

亜鉛めっきされていないデッキプレートは必要な防錆処置を行う。

(5) 溶接金網の敷設または異形鉄筋の配筋

- ・溶接金網はスラブ上面より30mmのかぶり厚さを確保して床全面に敷き並べる。スペーサーは1.0m以下のピッチで用いる。
- ・異形鉄筋を用いる場合はD10以上をタテ、ヨコ間隔200mm以下で、スラブ上面より30mmのかぶり厚を確保して床全面に敷き並べる。

配筋の詳細は「JASS 5 鉄筋コンクリート工事」(日本建築学会)による。

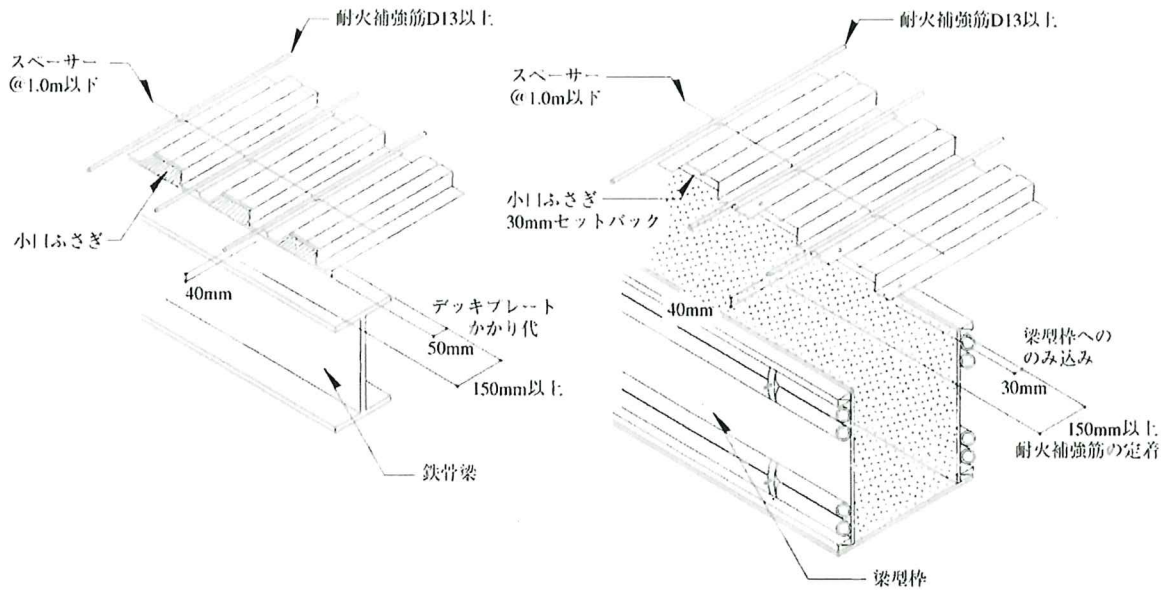


- ・溶接金網を2段配筋する場合は、上段の溶接金網はスラブ上面より30mm、下段の溶接金網はデッキプレート山上平板部より15mmのかぶり厚を確保して、床全面に敷き並べる。上、下溶接金網の継手重ね部が同じ位置にくると施工が困難になるので、溶接金網の配置は留意して行う。

スペーサーは上、下溶接金網共 1.0m 以下のピッチで用いる。

(6) 耐火補強筋

- ・異形鉄筋D13以上をデッキプレートの各溝に1本ずつ、溝部中央、デッキプレート底面から40mmの位置に配筋する。スペーサーは1.0m以下のピッチで用いる。
配筋の詳細は「JASS 5 鉄筋コンクリート工事」(日本建築学会)による。
- ・鉄筋コンクリート梁等の場合は、梁に150mm以上定着させる。その他の配筋の詳細は、「JASS 5 鉄筋コンクリート工事」(日本建築学会)による。

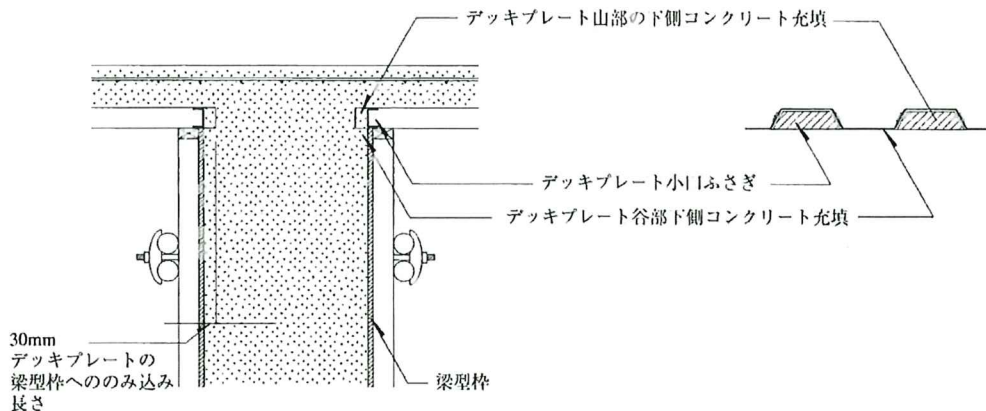


・鉄骨梁

・鉄筋コンクリート梁

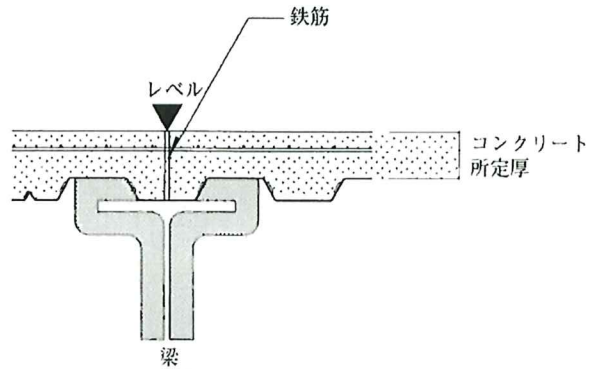
(7) コンクリートの打込み

- ・溶接金網または異形鉄筋および耐火補強筋が移動しないように注意しながら、コンクリートを不陸なく打込む。
- ・鉄筋コンクリート造等の場合は、梁にのみ込ませたデッキプレートの下側にも、コンクリートが充填するように入念に打込む。
- ・コンクリートの施工については「JASS 5 鉄筋コンクリート工事」(日本建築学会)に準じて行う。



(8) コンクリートの厚さの確保

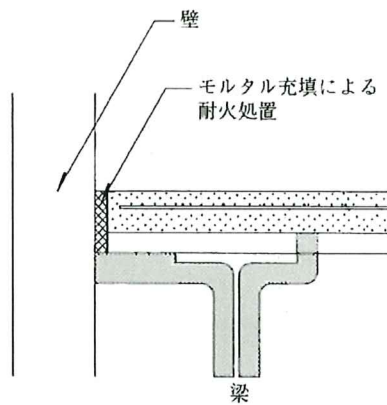
デッキプレートの山部より、コンクリートの所定厚さを確保する。



(例：梁上に鉄筋を溶接し定規とする等)

(9) 他の部位との接続

壁など建物の他の部位と接続し、すき間を生ずるような所は、耐火材を充填する等、必要な耐火上の措置を施す。



(10) 仕 上 げ

原則としてコンクリートの表面は金ごて等の仕上げを施す。

(11) 養 生

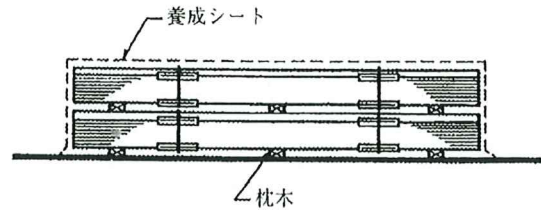
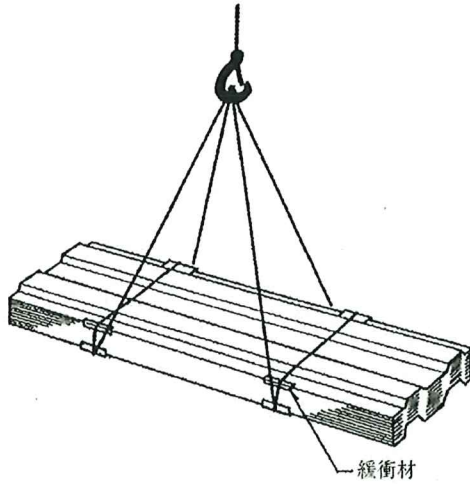
コンクリート打込み後の養生は「JASS 5 鉄筋コンクリート工事」(日本建築学会)に準じて行うが、初期には湿潤養生を行い、十分な養生期間をとるよう留意する。

9. 留意事項

(1) デッキプレートの取り扱い

長尺ものの揚げ降しには、必ず台盤を使用して2点吊りとする。ワイヤーがデッキプレート端部に接する箇所には適当な緩衝材を用いて保護する。

保管が長期になる場合には、平坦な乾燥した場所を選び、適当な間隔に枕木を並べ、シートを掛ける等、雨露に対して養生する。



(2) セメント・骨材・溶接金網・異形鉄筋の取り扱い

「JASS 5 鉄筋コンクリート工事」(日本建築学会)に準ずる。

別紙-1 合成スラブ用デッキプレートの形状、寸法
 明治アデバルAデッキ（溝広タイプ）（会社名 明治鋼業株式会社）

